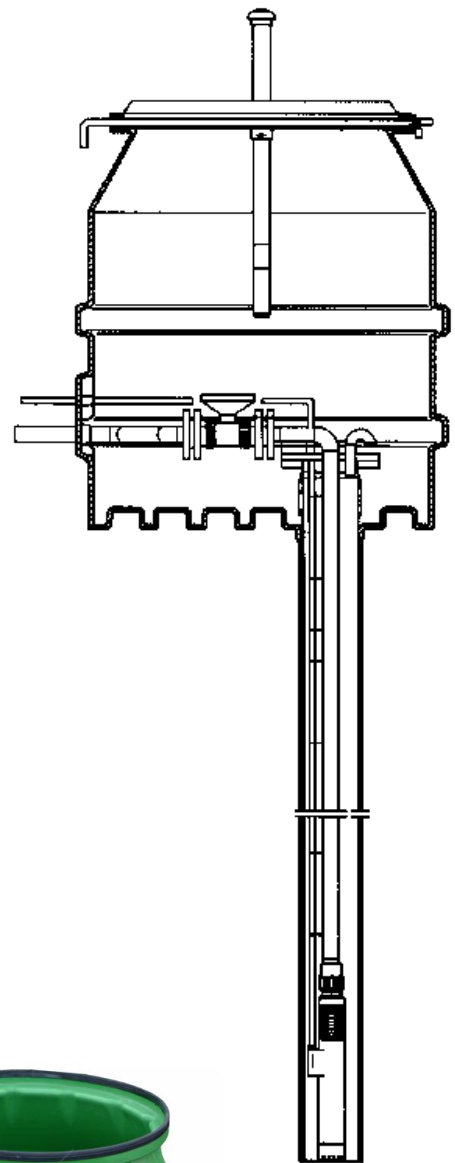


STUDNIČNÍ ŠACHTY

Studniční šachta pb100

Variabilní šachta je zkonstruována tak, že jí je možno připojit k potrubí od DN100 až do DN150. Při vývoji bylo počítáno i s připojením výtlačného potrubí. To je zprostředkováno ohebnou tlakovou hadicí přes prostupy v šachtě a to od DN25 do DN40. Zajištěn je také přívod elektrické energie přes průchodky od 12mm do 20mm a jako příslušenství může být dodáno odvzdušnění šachty. PE studniční šachta je s průměrem cca. 1m velice skladná a velmi snadno transportovatelná.

Studniční šachta pb100 je vyrobena z polyetylenu. Tvar šachty ve spojení s použitým materiálem zaručuje tvarovou stálost, nepropustnost a tlakovou odolnost. Uzamykatelné víko lze zahrnout až 30-ti centimetry zeminy bez nebezpečí provalení.



Technická data:

Největší vnitřní průměr	1000 mm
Průměr vstupu	740 mm
Vnitřní hloubka	1000/1000 mm
Celková výška	1273 mm
Síla stěny	8 mm
Teplotní rozsah použití	- 30/+ 70°C
Hmotnost	ca. 50 kg
Průměr odvzdušnění	50 mm
Délka odvzdušnění	max. 600 mm
Kabelové průchodky	12/15/18/20 mm
Výtlačné potrubí	DN20/25/32/40
Připojení k vrtu	DN 100/115/125/150
Odtok	50 mm

Dodávka obsahuje:

Studniční šachtu
Poklop
Těsnění víka

Příslušenství:

Zámek šachty
Odvzdušňovací trubka
Těsnění



Šachta ze železobetonu, jednodílná

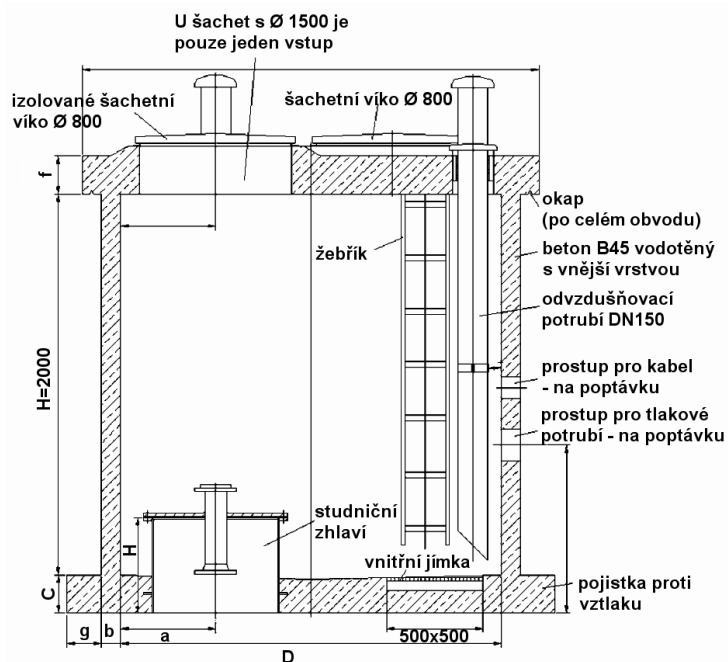
vodotěsná, bezpečná vůči vztlaku s továrně přibetonovaným víkem

- vnitřní jímka s roštovou deskou
- vnější stěny opatřeny ochranným nátěrem
- snadná montáž
- víko s přesahem a dešťovými svody, váha 8t

Rozměry:

1500 mm (2000, 2500, 3000 mm) x 2000 mm

Jiné rozměry lze dodat dle poptávky.



Hotová šachta z nerez, plynotěsně svařená, mořená a pasivovaná

s jedním vstupem a jedním montážním otvorem, vodotěsná, boční pojistka proti vztlaku

- studniční zhlaví
- nástavec s šachetním víkem
- bezpečnostní žebřík
- spouštěcí nebo sklápěcí vstup
- odvzdušňovací trubka DN150 končící nad dnem šachty
- prostupy pro kabel
- uchycení el.rozdělovače
- závěsné oko pro zdvih
- podlaha klesá do vnitřní jímky

Rozměry:

1500 mm (2000, 2500 mm)

Lze dodat s již namontovanými armaturami nebo

v jiných délkách či provedeních.

