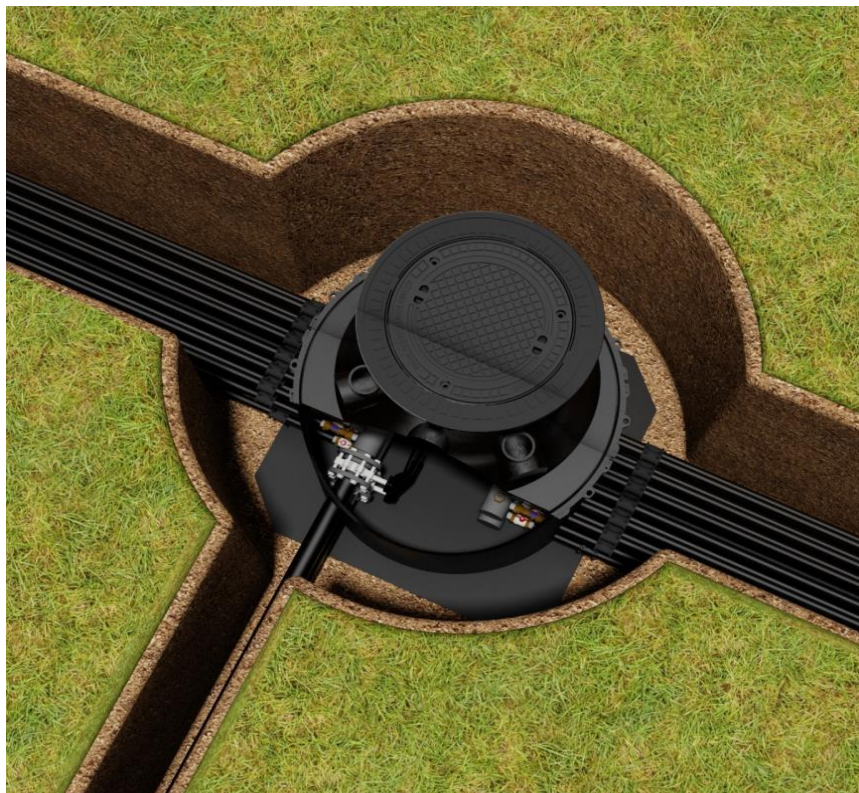


TECHNICKÝ LIST

KRUHOVÁ ŠACHTA GEO 1225-HU pro 2-28 okruhů

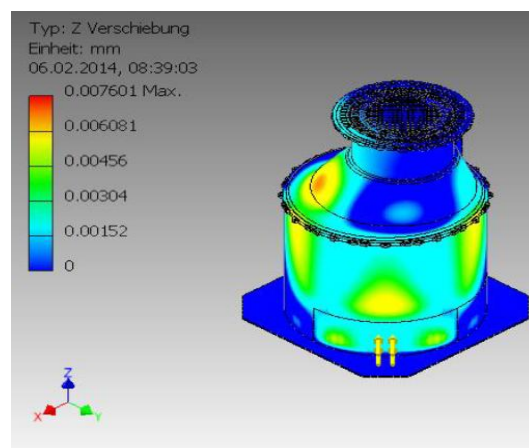
Kompaktní řešení sdružení okruhů většiny stavebních situací s různými typy pojízdnosti pro větší objekty.



Řešení pro různé pojízdnosti



FEM - důkaz



- Profesionální systém nabízí řešení pro různé druhy pojízdnosti a většinu stavebních situací. Přivařené dno s přesahem slouží zároveň jako ochrana proti vyplavení.
- Kompletní sestava a tělo šachty z PEHD jsou ve výrobě testovány na tlakovou těsnost a vybaveny tvarovkami a regulačními armaturami, které jsou optimálně sladěny.
- Šachta je dodána na stavbu tak, že je ji možné bez problémů a ve velmi krátkém čase zabudovat. Tím je zaručena rychlá instalace s nejnižšími montážními náklady.
- Na armatury nepůsobí žádné pnutí. Díky přivaření výstupů ke stěně šachty nepůsobí na jednotlivé okruhy žádné nežádoucí tlaky.
- Šachta je vybavena kulovým uzávěrem na vrchní straně těla sběrače/rozdělovače, který umožňuje řádné propláchnutí, naplnění a odvzdušnění celého systému.
- Šachty jsou kompletně vyrobeny ve výrobním závodě v Německu. Díky tomu je možné šachtu individuálně upravit dle požadavků zákazníka.